

K0350

Pernos de alojamiento

con extremo esférico, forma A



Material:

Acero para herramientas o acero inoxidable 1.4305.

Versión:

Acero endurecido y pulido.

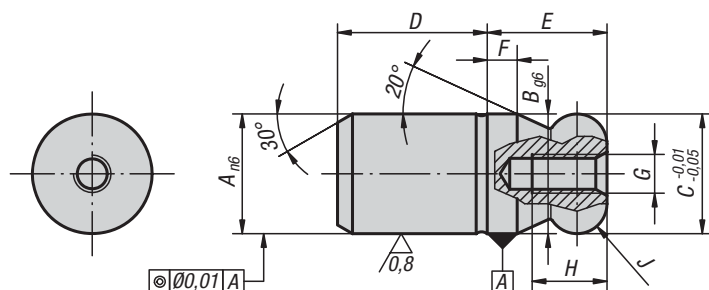
Acero inoxidable pulido y colsterizado.

Ejemplo de pedido:

K0350.12

Indicación:

Los pernos de alojamiento con extremo esférico facilitan el procedimiento de ensamblado, ya que son adecuados para este tipo de procesos. La inclinación de sujeción, también llamada efecto cajón, que se provoca por la colocación de la pieza de ensamblaje en diagonal o por fuerzas que no afectan al eje de perno durante el deslizamiento, se minimiza por el extremo esférico y la inclinación del ensamblado subsiguiente (ver también esquema de ensamblado 1, K0351 forma B).



KIPP Perno de alojamiento con extremo esférico, forma A

Referencia Acero para herramientas	Referencia Acero inoxidable	A	B	C	D	E	F	G	H	J
K0350.05	K0350.505	5	5	5	6	5	2	M2,5	4,5	R 1
K0350.06	K0350.506	6	6	6	8	6	2	M3	5	R 1
K0350.08	K0350.508	8	8	8	10	8	2	M3	6	R 2
K0350.10	K0350.510	10	10	10	13	10	2,5	M3	6	R 2,5
K0350.12	K0350.512	12	12	12	15	12	3	M4	8	R 3
K0350.14	K0350.514	14	14	14	17	14	3,5	M4	8	R 3,5
K0350.16	K0350.516	16	16	16	20	16	4	M5	10	R 4
K0350.20	K0350.520	20	20	20	25	20	5	M5	10	R 5
K0350.25	-	25	25	25	25	25	6	M5	10	R 6
K0350.30	-	30	30	30	30	30	8	M6	12	R 8
K0350.40	-	40	40	40	40	40	10	M6	12	R 10
K0350.50	-	50	50	50	50	50	12	M6	12	R 12

K0350

Pernos de alojamiento

con extremo esférico aplanado, forma C



Material:

Acero para herramientas o acero inoxidable 1.4305.

Versión:

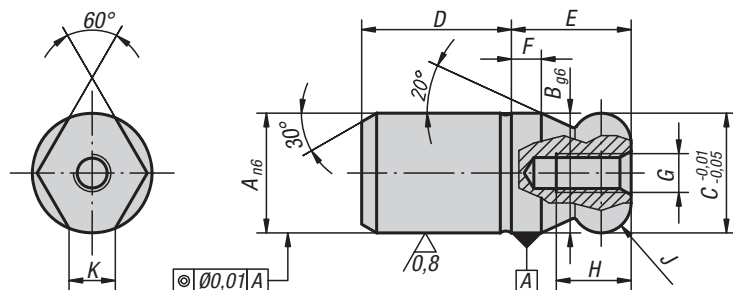
Acero endurecido y pulido.
Acero inoxidable pulido y colsterizado.

Ejemplo de pedido:

K0350.162

Indicación:

Los pernos de alojamiento con extremo esférico facilitan el procedimiento de ensamblado, ya que son adecuados para este tipo de procesos. La inclinación de sujeción, también llamada efecto cajón, que se provoca por la colocación de la pieza de ensamblaje en diagonal o por fuerzas que no afectan al eje de perno durante el deslizamiento, se minimiza por el extremo esférico y la inclinación del ensamblado subsiguiente (ver también esquema de ensamblado 1, K0351 forma B).



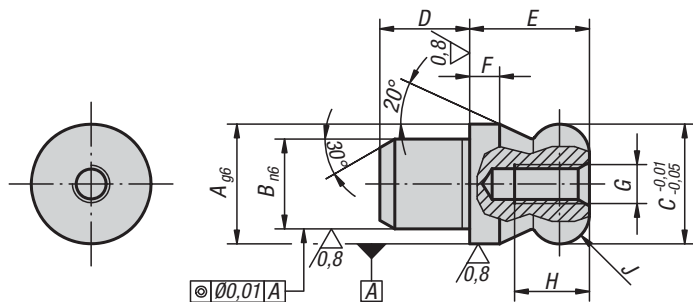
KIPP Perno de alojamiento con extremo esférico aplanado, forma C

Referencia Acero para herramientas	Referencia Acero inoxidable	A	B	C	D	E	F	G	H	J	K
K0350.052	K0350.5052	5	5	5	6	5	2	M2,5	4,5	R 1	1,5
K0350.062	K0350.5062	6	6	6	8	6	2	M3	5	R 1	1,8
K0350.082	K0350.5082	8	8	8	10	8	2	M3	6	R 2	1,9
K0350.102	K0350.5102	10	10	10	13	10	2,5	M3	6	R 2,5	2,5
K0350.122	K0350.5122	12	12	12	15	12	3	M4	8	R 3	2,5
K0350.142	K0350.5142	14	14	14	17	14	3,5	M4	8	R 3,5	3,9
K0350.162	K0350.5162	16	16	16	20	16	4	M5	10	R 4	4,3
K0350.202	K0350.5202	20	20	20	25	20	5	M5	10	R 5	5
K0350.252	-	25	25	25	25	25	6	M5	10	R 6	5,6
K0350.302	-	30	30	30	30	30	8	M6	12	R 8	8,8
K0350.402	-	40	40	40	40	40	10	M6	12	R 10	12,8
K0350.502	-	50	50	50	50	50	12	M6	12	R 12	16,7

K0351

Pernos de alojamiento

con extremo esférico, forma B



Material:

Acero para herramientas o acero inoxidable 1.4305.

Versión:

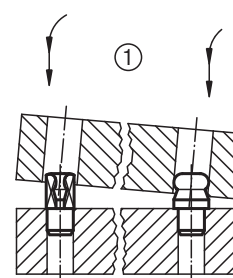
Acero endurecido y pulido.
Acero inoxidable pulido y colsterizado.

Ejemplo de pedido:

K0351.20

Indicación:

Los pernos de alojamiento con extremo esférico facilitan el procedimiento de ensamblado, ya que son adecuados para este tipo de procesos. La inclinación de sujeción, también llamada efecto cajón, que se provoca por la colocación de la pieza de ensamblaje en diagonal o por fuerzas que no afectan al eje de perno durante el deslizamiento, se minimiza por el extremo esférico y la inclinación del ensamblado subsiguiente (ver esquema de ensamblado 1).



KIPP Perno de alojamiento con extremo esférico, forma B

Referencia Acero para herramientas	Referencia Acero inoxidable	A	B	C	D	E	F	G	H	J
K0351.06	K0351.506	6	4	6	4	6	2	M2,5	4,5	R 1
K0351.08	K0351.508	8	6	8	6	8	2	M3	6	R 2
K0351.10	K0351.510	10	7	10	7	10	2,5	M3	6	R 2,5
K0351.12	K0351.512	12	8	12	8	12	3	M4	8	R 3
K0351.14	K0351.514	14	10	14	10	14	3,5	M4	8	R 3,5
K0351.16	K0351.516	16	12	16	12	16	4	M5	10	R 4
K0351.20	K0351.520	20	14	20	14	20	5	M5	10	R 5
K0351.22	-	22	16	22	16	22	5,5	M5	10	R 5,5
K0351.25	-	25	18	25	18	25	6	M5	10	R 6

K0351

Pernos de alojamiento

con extremo esférico aplanado, forma D

**Material:**

Acero para herramientas o acero inoxidable 1.4305.

Versión:

Acero endurecido y pulido.

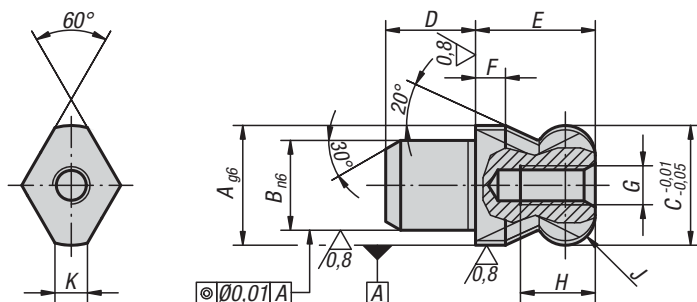
Acero inoxidable pulido y colsterizado.

Ejemplo de pedido:

K0351.162

Indicación:

Los pernos de alojamiento con extremo esférico facilitan el procedimiento de ensamblado, ya que son adecuados para este tipo de procesos. La inclinación de sujeción, también llamada efecto cajón, que se provoca por la colocación de la pieza de ensamblaje en diagonal o por fuerzas que no afectan al eje de perno durante el deslizamiento, se minimiza por el extremo esférico y la inclinación del ensamblado subsiguiente (ver también esquema de ensamblado 1, K0351 forma B).



KIPP Perno de alojamiento con extremo esférico aplanado, forma D

Referencia Acero para herramientas	Referencia Acero inoxidable	A	B	C	D	E	F	G	H	J	K
K0351.062	K0351.5062	6	4	6	4	6	2	M2,5	4,5	R 1	1,7
K0351.082	K0351.5082	8	6	8	6	8	2	M3	6	R 2	2
K0351.102	K0351.5102	10	7	10	7	10	2,5	M3	6	R 2,5	2,5
K0351.122	K0351.5122	12	8	12	8	12	3	M4	8	R 3	2,5
K0351.142	K0351.5142	14	10	14	10	14	3,5	M4	8	R 3,5	3,76
K0351.162	K0351.5162	16	12	16	12	16	4	M5	10	R 4	4,3
K0351.202	K0351.5202	20	14	20	14	20	5	M5	10	R 5	5
K0351.222	-	22	16	22	16	22	5,5	M5	10	R 5,5	5
K0351.252	-	25	18	25	18	25	6	M5	10	R 6	5,6

K0293

Pernos de alojamiento y pernos de apoyo

DIN 6321 (serie 1973)



Material:
Acero para herramientas.

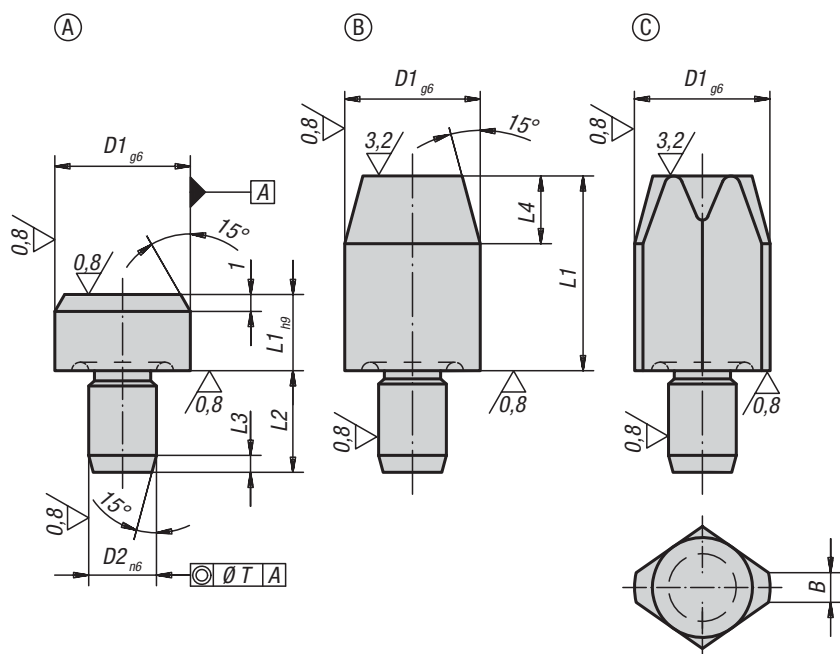
Versión:
Endurecido y pulido.

Ejemplo de pedido:
K0293.212

Indicación:
Los pernos de apoyo con forma A sirven como soporte para piezas de trabajo y dispositivos. Los pernos de alojamiento con forma B sirven para posicionar piezas de trabajo y piezas de dispositivos en perforaciones con dimensiones toleradas. Con la forma C aplanada se pueden superar tolerancias en la distancia entre perforaciones o fijar la pieza que se desee posicionar en una única dirección. Las formas A y B también se pueden utilizar como topes endurecidos y como pies para dispositivos. Pernos similares, ver K0352, K0353, K0354 y K0355.

Indicación sobre el dibujo:
Forma A: Perno de apoyo
Forma B: Perno de alojamiento cilíndrico
Forma C: Perno de alojamiento aplanado

Medidas y datos restantes iguales que la forma A.



KIPP Perno de apoyo, forma A

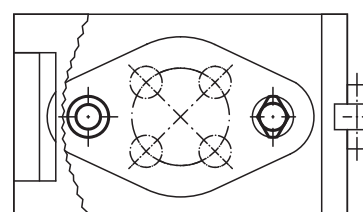
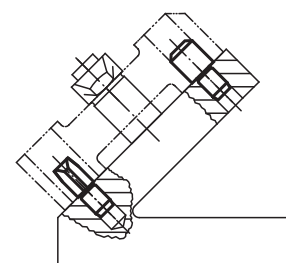
Referencia	D1	L1	D2	L2	L3	T
Sin perforación de centrado						
K0293.106	6	5	4	6	1,2	0,02
K0293.110	10	6	6	9	1,6	0,02
K0293.116	16	8	8	12	2	0,04
K0293.125	25	10	12	18	2,5	0,04

KIPP Perno de alojamiento cilíndrico, forma B

Referencia corto	Referencia largo	D1	L1	D2	L2	L3	L4	T
K0293.206	K0293.306	6	7/12	4	6	1,2	4	0,02
K0293.208	K0293.308	8	10/16	6	9	1,6	6	0,02
K0293.210	K0293.310	10	10/18	6	9	1,6	6	0,02
K0293.212	K0293.312	12	10/18	6	9	1,6	6	0,02
K0293.216	K0293.316	16	13/22	8	12	2	8	0,04
K0293.220	K0293.320	20	15/25	12	18	2	9	0,04
K0293.225	K0293.325	25	15/25	12	18	2,5	9	0,04

KIPP Perno de alojamiento aplanado, forma C

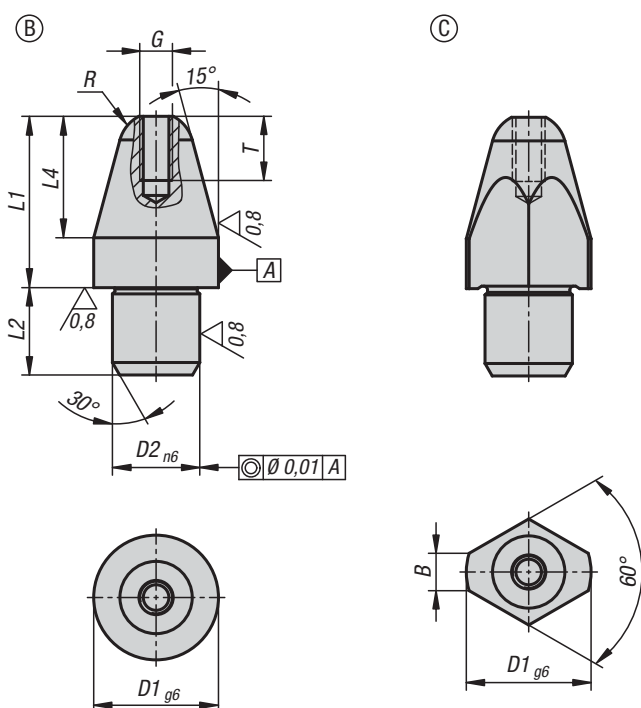
Referencia corto	Referencia largo	D1	L1	D2	L2	L3	L4	B	T
K0293.406	K0293.506	6	7/12	4	6	1,2	4	1	0,02
K0293.408	K0293.508	8	10/16	6	9	1,6	6	1,6	0,02
K0293.410	K0293.510	10	10/18	6	9	1,6	6	2,5	0,02
K0293.412	K0293.512	12	10/18	6	9	1,6	6	2,5	0,02
K0293.416	K0293.516	16	13/22	8	12	2	8	3,5	0,04
K0293.420	K0293.520	20	15/25	12	18	2	9	5	0,04
K0293.425	K0293.525	25	15/25	12	18	2,5	9	5	0,04



K1094

Pernos de alojamiento

con rosca interior



Material:

Acero de cementación.

Versión:

Endurecido y pulido (HRC 60 ±2).

Ejemplo de pedido:

K1094.208

Indicación:

Los pernos de alojamiento facilitan el procedimiento de ensamblado, ya que son adecuados para este tipo de procesos. En combinación con los casquillos receptores endurecidos K1095 permiten un cambio de piezas de trabajo rápido, preciso y de bajo desgaste.

Indicación sobre el dibujo:

Forma B: Perno de alojamiento cilíndrico

Forma C: Perno de alojamiento aplanado

KIPP Perno de alojamiento corto

Referencia Forma B	Referencia Forma C	Versión	D1	D2	G	L1	L2	L4	R	B	T
K1094.208	K1094.408	corto	8	6	M2,5	11,4	6	7,4	2,5	-2,5	5
K1094.210	K1094.410	corto	10	7	M2,5	13,7	7	9,7	3	-3,0	5
K1094.212	K1094.412	corto	12	8	M3	16	8	12	3,5	-3,5	6
K1094.216	K1094.416	corto	16	12	M4	20	12	15	5	-5	8
K1094.220	K1094.420	corto	20	14	M5	25,5	14	19,5	6	-6	10

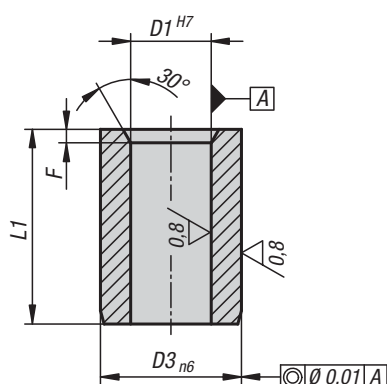
KIPP Perno de alojamiento largo

Referencia Forma B	Referencia Forma C	Versión	D1	D2	G	L1	L2	L4	R	B	T
K1094.308	K1094.508	largo	8	6	M2,5	17,4	6	7,4	2,5	-2,5	5
K1094.310	K1094.510	largo	10	7	M2,5	21,7	7	9,7	3	-3,0	5
K1094.312	K1094.512	largo	12	8	M3	24	8	12	3,5	-3,5	6
K1094.316	K1094.516	largo	16	12	M4	29	12	15	5	-5	8
K1094.320	K1094.520	largo	20	14	M5	35,5	14	19,5	6	-6	10

K1095

Casquillos receptores

para perno de alojamiento

**Material:**

Acero de cementación.

Versión:

Endurecido y pulido (HRC 60 ±2).

Ejemplo de pedido:

K1095.0812

KIPP Casquillos receptores para perno de alojamiento

Referencia	Versión	D1	D3	L1	F
K1095.0812	corto	8	12	12	1,2
K1095.1014	corto	10	15	14	1,5
K1095.1216	corto	12	18	16	1,5
K1095.1620	corto	16	26	20	1,5
K1095.2026	corto	20	30	26	2,5
K1095.0818	largo	8	12	18	1,2
K1095.1022	largo	10	15	22	1,5
K1095.1224	largo	12	18	24	1,5
K1095.1630	largo	16	26	30	1,5
K1095.2036	largo	20	30	36	2,5